

ウッドクリアテーブル 組立説明書

タイプ: zhjl0039/zhjl0008

CAGUUU

＼Follow me／

お友達追加・フォローをお願いします！
各SNSにて商品やクーポン情報を配信中です。
レビューも書いていただくと、大変励みになります。

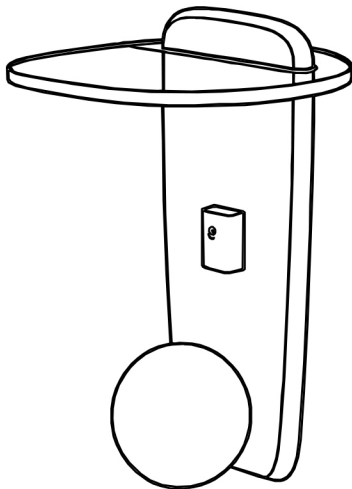


LINE

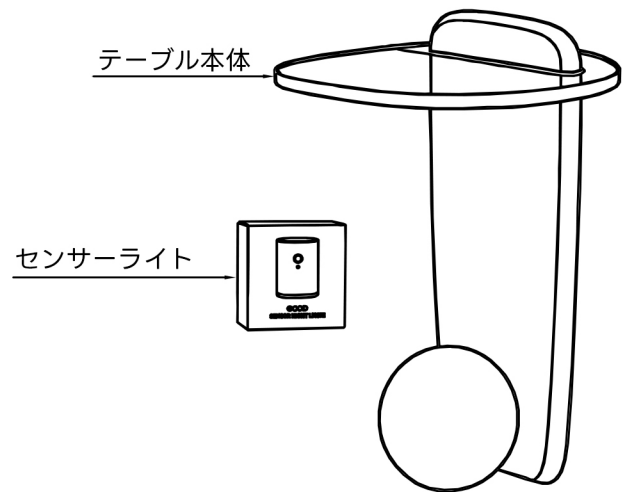


Instagram

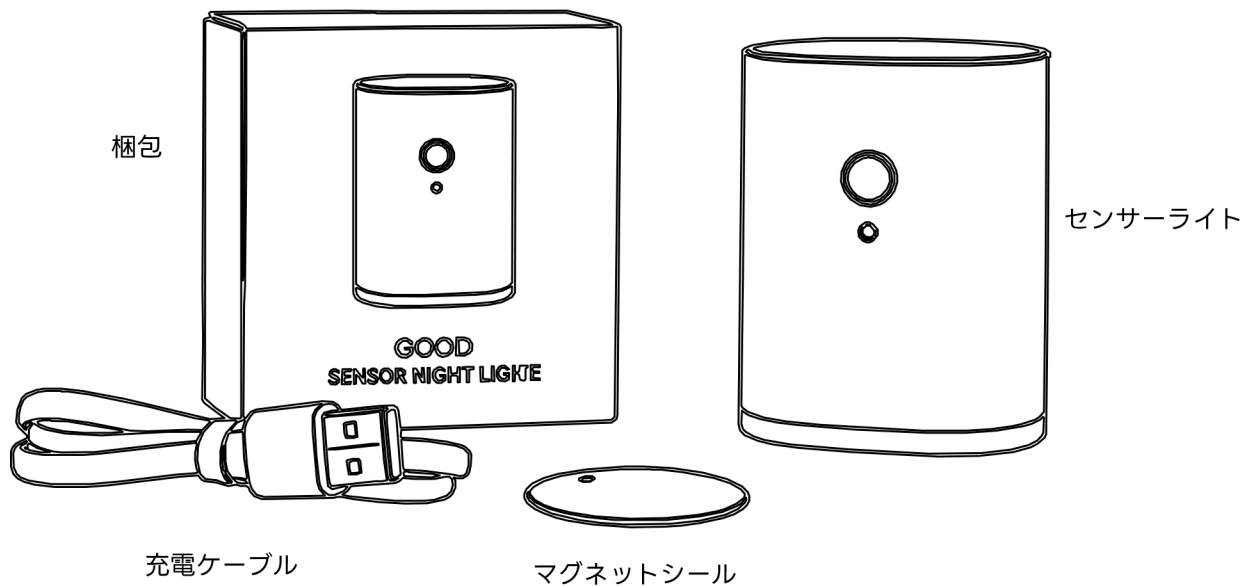
完成図：



部品図：

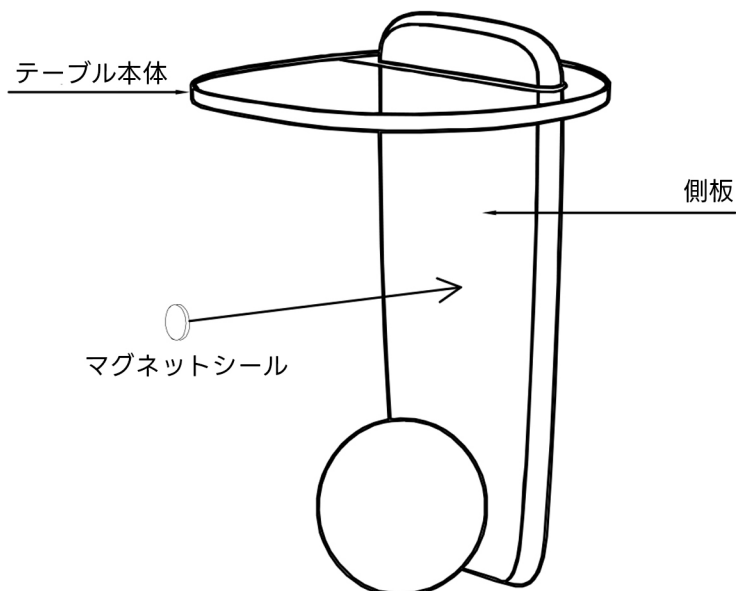


手順1：センサーライトの梱包を開け、中身を取り出す

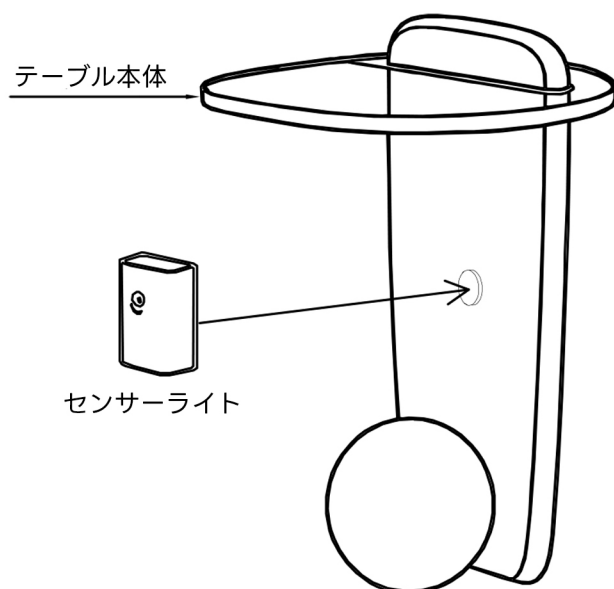


組立手順

手順2: テーブル本体の側板中央にマグネットシールを貼り付ける

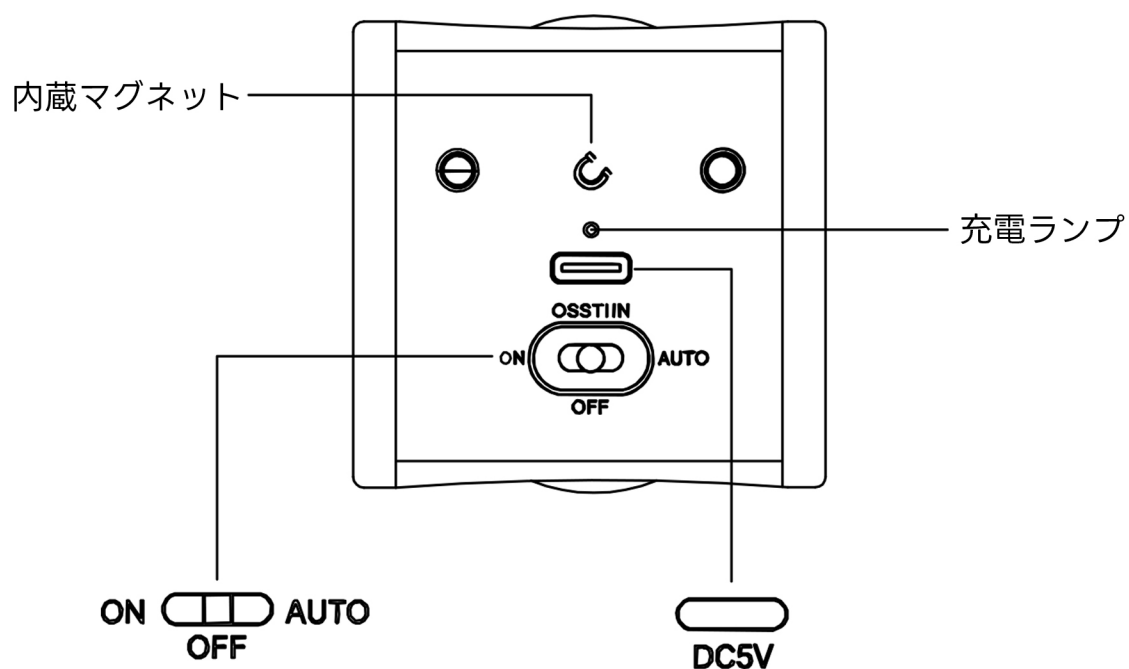


手順3: センサーライトをマグネットシールの上に置く



使用方法

センサーライト裏面



【スイッチ】

ON：常時点灯

AUTO：センサー/連動モード

OFF：消灯

【充電】

充電中：赤色のランプが点灯

充電完了：ランプが消灯

充電時間：約3時間