

グレースアーチ ドレッサー 組立説明書

タイプ: zwby2505004003 / 004 / 007 / 008 / 011 / 012

CAGUUU

＼Follow me／

お友達追加・フォローをお願いします！
各SNSにて商品やクーポン情報を配信中です。
レビューも書いていただくと、大変励みになります。

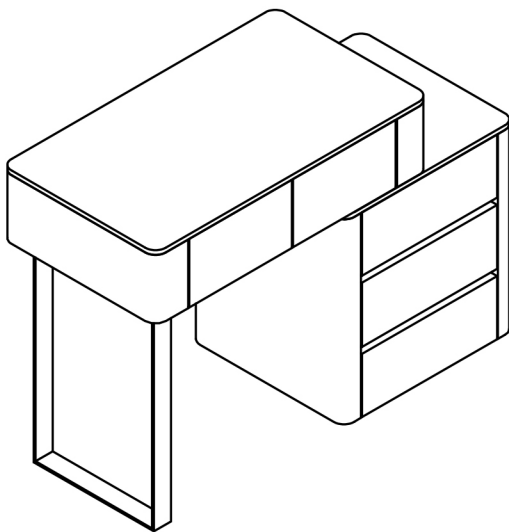


LINE

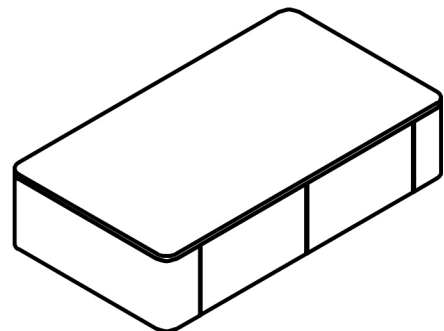


Instagram

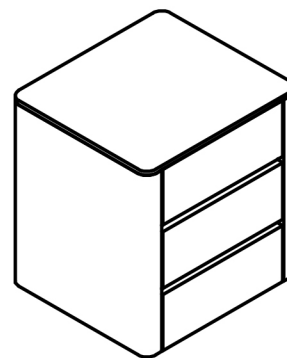
完成図：



部品一覧：

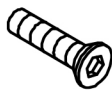


①ドレッサー本体×1

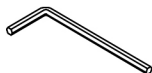


②チェスト本体×1

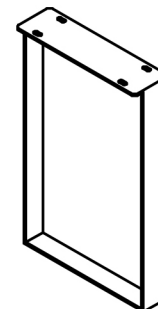
金具一覧：



①六角レンチ×4



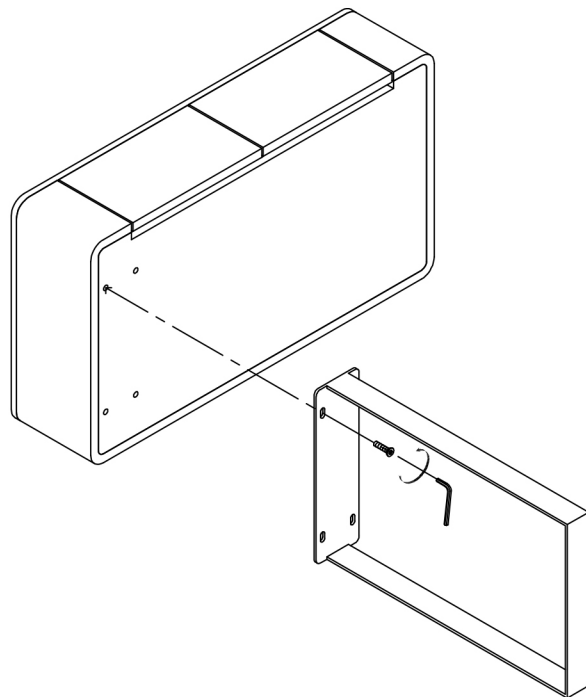
②×1



③金属脚×1

組立手順

- 手順1:** 金具A×4を使用し、金属脚とドレッサー本体をしっかりと固定する(図参照)
ドレッサー本体の底面が横向きになるように置く
金属脚上部の穴に通してドレッサー本体底部の穴と合わせて固定する



- 手順2:** 組み立てたドレッサー本体をチェスト本体の上に設置する(図参照)
ドレッサー本体の金属脚のない側をチェスト本体の上に揃えるようにして配置する

