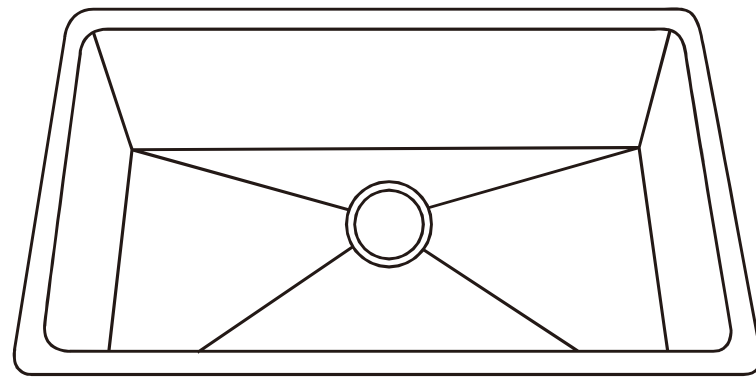




INSTALLATION GUIDE

UNDERMOUNT SINK

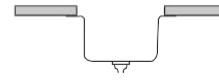


Phone: 888-257-3857
 Website: www.casainc.com
 Customer Service: service@casainc.com

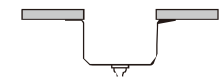
REVEAL

Alignment of sink to cutout is critical for a superior fit and finished look. Depending on your aesthetic preference, Casainc sinks can be installed either with a 1/4" reveal, flush fit, or with a negative reveal. Decide on your preference prior to installation.

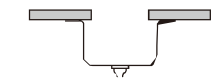
1/4" Reveal : The countertop edge sits approximately 1/4" back from the edge of the sink and exposes the rim of the sink.



Flush Fit : The countertop meets the edge of the sink, fitting flush with the sink bowl.

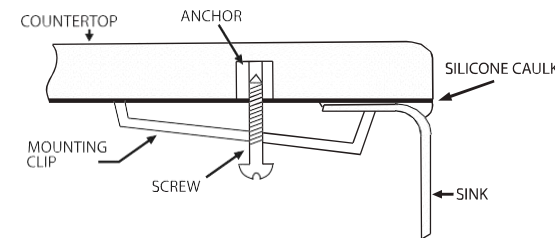


1/4" Overhang : The countertop extends 1/4" over the edge of the sink on all sides.



INSTRUCTIONS

1. Place template on countertop. Position it such that the sink will have proper clearance from cabinet.
2. Trace a line around the template. Determine what "reveal" you want your sink to have (see previous page) and based on that, adjust the line accordingly. Cut along the line.
3. Turn the countertop upside down, and mark evenly-spaced positions for the anchors for the mounting clip. We recommend 3 mounting clips for the longer sides (20" or longer), and 2 mounting clips for the shorter sides.
4. Drill holes for the anchors as shown below (follow countertop manufacturer's instructions). Use a 3/8" drill bit with a 1/2" Depth Stop to avoid drilling through the countertop. Secure anchors into the countertop (use glue if needed) and fasten mounting clips to the anchors using the screws.
5. Due to the various cutout sizes possible (based on your preference), only a cutout template is provided for reference. You can also use the actual sink measurement to determine the actual location of the cutout. Ensure adequate clearance behind the sink for any faucet and backsplash.
6. Place sink over the countertop opening. Tighten the screws until mounting clips are snug against sink.
7. Check alignment of sink to countertop opening and move slightly if you have to.
8. Tighten down clips evenly without overtightening. Remove excess silicone.



RECOMMENDED TOOLS

- | | |
|-----------------------|---------------------------|
| Plumbers Putty | Phillips Head Screwdriver |
| Drill with Depth Stop | Jigsaw or Keyhole Saw |
| Sink Mounting Clips | Pencil |
| Silicon Caulk | Sink Cut-Out Template |

ATTENTION INSTALLER:

Please read all information below and keep this installation guide for future reference.
 Casainc recommends that this sink be installed only by a professional installer.

Sink edges may be sharp and can cause accidental injury if not careful. Wear cut-resistant protective gloves during installation.

Inspect the sink and box contents immediately upon delivery. If you see any shipping damages on the sink, or missing parts, contact Casainc Support.

Due to the special nature of this sink, and the various installation options available, no cutout template is provided. Use the actual sink for cutout measurement. Casainc recommends that an experienced cabinet maker use the actual sink to build a custom cabinet or modify an existing cabinet. **Casainc is not liable for any damages to sink or countertop or personal injury during installation.**

Follow all local plumbing and building codes.

CARE AND MAINTENANCE

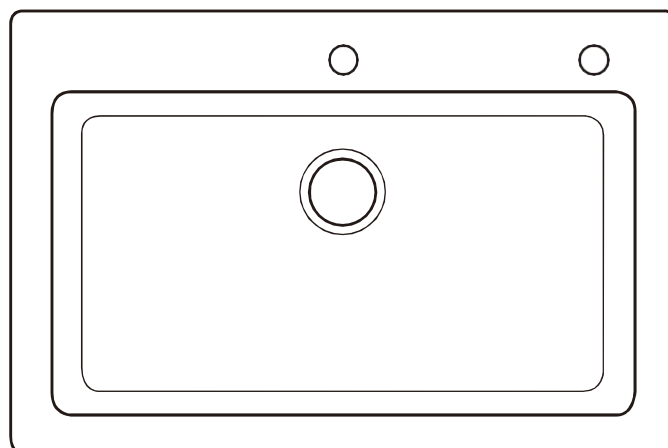
- Clean regularly with normal detergent and warm water.
- Always make a habit of drying your sink after use and buffing with a soft cloth. This will ensure that no buildup of limescale or other mineral deposits can occur.
- Clean the sink once or twice a month using a nonabrasive cleanser such as Barkeeper's Friend and a clean, soft sponge. Scrub in the same direction as the natural grain of the sink.
- Never let soap or other household cleaners dry on the surface of the sink. Most products contain additives which will affect the finish of the sink.
- Never use bleach solutions on the sink, as it is harmful to stainless steel. If left on the sink too long, it can cause surface pitting.
- Never use a steel wool pad to clean your sink, which may damage the sink's surface and cause discoloration.
- Minor scratching of the sink's surface is extremely difficult to avoid and is not something to be unduly concerned about. These marks are usually only superficial and can be removed with a proprietary stainless steel cleaner.
- Use of rinse grids will reduce exposure of the bottom of the sink to scratches.

⚠ This sink is made of T-304 stainless steel which can never rust. If you see rust spots in your sink, it's due to external rust or iron particle contaminants. These rust particles attach to the sink surface, forming rust stains. Clean the rust stains with "Barkeeper's Friend" cleaning powder and a dish scrubbing sponge. Scrub in the direction of the grain. Use toothbrush for corners and edges. Rinse thoroughly with water.



GUIDE D'INSTALLATION

Évier sous-monté



Téléphone:888-257-3857

Site web:www.casainc.com

Client Service:service@casainc.com

Produits de cuisine professionnels CASAINC, créez votre propre cuisine parfaite.

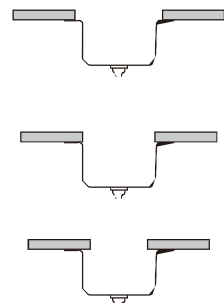
RÉVÉLÉ :

L'alignement de l'évier sur la découpe est essentiel pour obtenir un excellent ajustement et un aspect fini. Selon vos préférences esthétiques, les éviers Casainc peuvent être équipés de côtés 1/4", de côtés affleurants ou inversés. Veuillez déterminer votre préférence avant l'installation.

1/4" exposé : le bord du comptoir est à environ 1/4" du bord de l'évier, laissant apparaître le bord de l'évier.

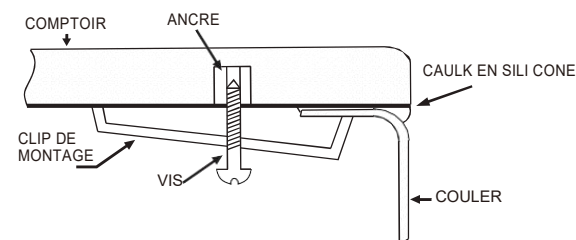
Affleurant : le comptoir rencontre le bord de l'évier au même niveau que la cuvette de l'évier.

Projection de 1/4" : Le comptoir dépasse de 1/4" le périmètre du bord de l'évier.



INSTALLATION

1. placez le gabarit sur le comptoir. Positionnez-le de manière à ce qu'il y ait un espace approprié entre l'évier et l'armoire.
2. Tracez une ligne autour du modèle. Déterminez le "spectacle" que vous voulez donner à l'évier (voir page précédente) et ajustez la ligne en conséquence. Coupez le long de la ligne.
3. Tournez le plan de travail à l'envers et marquez des positions régulièrement espacées pour l'ancrage des clips de fixation. Nous recommandons d'utiliser 3 clips de montage pour le côté long (20" ou plus) et 2 clips de montage pour le côté court.
4. Percez les trous pour les ancrages comme indiqué ci-dessous (suivez les instructions du fabricant du plateau de table). Utilisez une mèche de 3/8" et une butée de profondeur de 1/2" pour éviter de percer le plateau de la table. Fixez l'ancrage au plateau de la table (en utilisant de la colle si nécessaire) et fixez les clips de montage à l'ancrage à l'aide de vis.
5. en raison des différentes tailles de découpe possibles (selon vos préférences), seul un modèle de découpe est fourni à titre de référence. Vous pouvez également utiliser les mesures réelles de l'évier pour déterminer la position réelle de la découpe. Assurez-vous qu'il y a suffisamment d'espace derrière l'évier pour les robinets et le dossier.
6. Placez l'évier sur l'ouverture du comptoir. Serrez les vis jusqu'à ce que les clips de montage soient bien ajustés contre l'évier.
7. Vérifiez l'alignement de l'évier avec l'ouverture du comptoir, en le déplaçant légèrement si nécessaire.
8. Serrez les clips uniformément, ne serrez pas trop. Retirez l'excédent de silicone.



Produits de cuisine professionnels CASAINC, créez votre propre cuisine parfaite.

OUTILS RECOMMANDÉS

Mastic de plombier
Forage avec limiteur de profondeur
Clips de montage pour évier
Calfeutrage au silicone

Tournevis à tête Phillips
Scie sauteuse ou scie à guichet
Crayon
Gabarit de découpe de l'évier

ATTENTION INSTALLATEUR :

Veuillez lire toutes les informations ci-dessous et conserver ce guide d'installation pour toute référence ultérieure.

Casainc recommande que seuls des installateurs professionnels posent les éviers.

Les bords de l'évier peuvent être tranchants et peuvent provoquer des blessures accidentelles si l'on ne fait pas attention. Portez des gants de protection anti-coupure pendant l'installation.

Vérifiez l'évier et le contenu de la boîte immédiatement après la livraison. Si vous trouvez des dommages d'expédition ou des pièces manquantes sur l'évier, veuillez contacter le support Casainc.

Le coffrage est donné à titre indicatif. Placez le coffrage au-dessus de l'évier pour vous assurer qu'il offre une découpe adéquate pour l'évier. casainc n'est pas responsable d'une installation inadéquate de l'évier ou du comptoir. casainc n'est pas responsable des dommages ou des blessures causés à l'évier ou au comptoir pendant l'installation.

Respectez tous les codes locaux de plomberie et de construction.

ENTRETIEN ET MAINTENANCE

Nettoyez régulièrement avec un détergent normal et de l'eau chaude.

Prenez toujours l'habitude de sécher votre évier après utilisation et de le polir avec un chiffon doux. Cela permet d'éviter l'accumulation de calcaire ou d'autres dépôts minéraux.

Nettoyez l'évier une ou deux fois par mois à l'aide d'un nettoyant non abrasif tel que Barkeeper's Friend et d'une éponge propre et douce. Frottez dans le même sens que le grain naturel de l'évier.

Ne laissez jamais le savon ou d'autres nettoyants ménagers sécher sur la surface de l'évier. La plupart des produits contiennent des additifs qui affecteront la finition de l'évier.

N'utilisez jamais de solutions javellisées sur l'évier, car elles sont nocives pour l'acier inoxydable. S'il est laissé trop longtemps sur l'évier, il peut provoquer des piqûres en surface.

N'utilisez jamais un tampon de laine d'acier pour nettoyer votre évier, qui pourrait endommager la surface de l'évier et provoquer une décoloration.

Les rayures mineures de la surface de l'évier sont extrêmement difficiles à éviter et ne doivent pas vous inquiéter outre mesure. Ces marques ne sont généralement que superficielles et peuvent être éliminées avec un nettoyant spécial acier inoxydable.

⚠ L'utilisation de grilles de rinçage réduira l'exposition du fond de l'évier aux rayures.

Cet évier est fabriqué en acier inoxydable T-304 qui ne rouille jamais. Si vous voyez des taches de rouille dans votre évier, c'est dû à des contaminants externes de type rouille ou particules de fer. Ces particules de rouille se fixent à la surface de l'évier et forment des taches de rouille. Nettoyez les taches de rouille avec la poudre nettoyante "Barkeeper's Friend" et une éponge à récurer la vaisselle. Frottez dans le sens du grain. Utilisez une brosse à dents pour les coins et les bords. Rincez abondamment à l'eau.

Produits de cuisine professionnels CASAINC, créez votre propre cuisine parfaite.