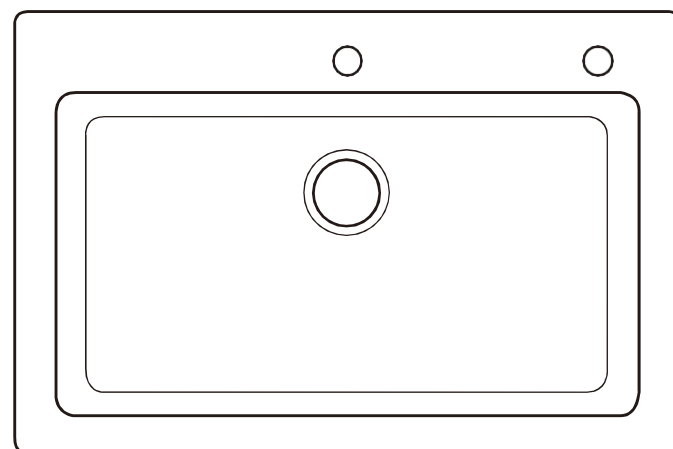




INSTALLATION GUIDE

TOPMOUNT SINK



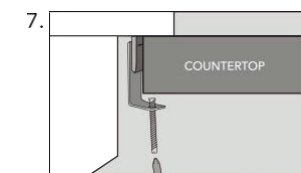
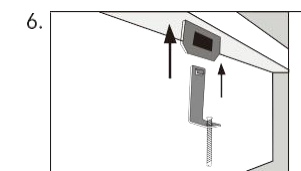
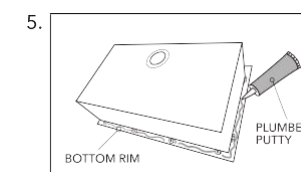
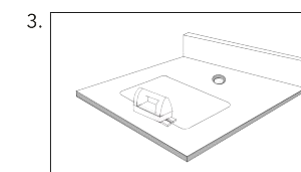
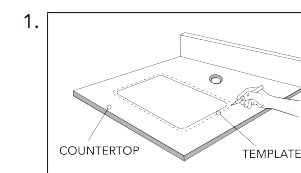
Phone: 888-257-3857

Website: www.casainc.com

Customer Service: service@casainc.com

INSTALLATION

1. Place the sink cut-out template on the countertop, where the sink is to be installed. Trace around the outside perimeter with a pencil.
2. After tracing, remove the template. Use a straight edge if necessary to straighten out the traced outline. Use a drill with a 7/8" spade bit to drill four pilot holes, one in each corner inside the outline. These holes will be your starting points for sawing the hole, so they must be large enough to fit the blade of a jig saw or keyhole saw.
3. Cut the hole for the sink, using a jig saw to cut along the outline between each hole.
4. Attach the Basket Strainer Drain Assembly (included) to your sink by following the Installation Instructions included with the drain assembly. The Basket Strainer Drain Assembly is only for standard drain installation. If you are installing a Garbage Disposal unit, you will not be using the Basket Strainer Drain Assembly for that sink bowl. Instead, attach the Disposal Flange unit that came with your Garbage Disposal unit, by following the disposal manufacturer's instructions.
5. Apply a "rope" of plumbers putty or caulk around the perimeter of the underside of the sink. Flip the sink over and carefully place it into the countertop opening, with all of the drains and attachments secured. Press down firmly to seat the sink against the countertop.
6. Attach mounting clips to the prongs protruding from the underside of the sink rim. Make sure the hooked side of the mounting clip is facing away from the sink.
7. Position the bottom of the mounting clip so that it is gripping the countertop. Use a screwdriver to tighten the screws until the mounting clip is snug against the countertop.
8. Apply a bead of silicone caulking around the perimeter of the sink where it meets the counter to seal any gaps. Fill the sink with water and leave it overnight to add weight and help it settle in place. Afterwards, retighten the mounting clips if necessary.



RECOMMENDED TOOLS

Plumbers Putty
Sink
Sink Mounting Clips
Silicon Caulk

Phillips Head Screwdriver
Jigsaw or Keyhole Saw
Pencil
Sink Cut-Out Template

ATTENTION INSTALLER:

Please read all information below and keep this installation guide for future reference.

Casainc recommends that this sink be installed only by a professional installer.

Sink edges may be sharp and can cause accidental injury if not careful. Wear cut-resistant protective gloves during installation.

Inspect the sink and box contents immediately upon delivery. If you see any shipping damages on the sink, or missing parts, contact Casainc Support.

Due to the special nature of this sink, and the various installation options available, no cutout template is provided. Use the actual sink for cutout measurement. Casainc recommends that an experienced cabinet maker use the actual sink to build a custom cabinet or modify an existing cabinet. **Casainc is not liable for any damages to sink or countertop or personal injury during installation.**

Follow all local plumbing and building codes.

CARE AND MAINTENANCE

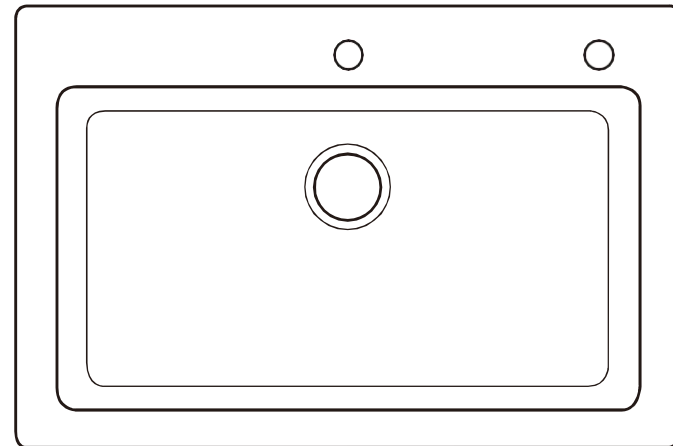
- Clean regularly with normal detergent and warm water.
- Always make a habit of drying your sink after use and buffing with a soft cloth. This will ensure that no buildup of limescale or other mineral deposits can occur.
- Clean the sink once or twice a month using a nonabrasive cleanser such as Barkeeper's Friend and a clean, soft sponge. Scrub in the same direction as the natural grain of the sink.
- Never let soap or other household cleaners dry on the surface of the sink. Most products contain additives which will affect the finish of the sink.
- Never use bleach solutions on the sink, as it is harmful to stainless steel. If left on the sink too long, it can cause surface pitting.
- Never use a steel wool pad to clean your sink, which may damage the sink's surface and cause discoloration.
- Minor scratching of the sink's surface is extremely difficult to avoid and is not something to be unduly concerned about. These marks are usually only superficial and can be removed with a proprietary stainless steel cleaner.
- Use of rinse grids will reduce exposure of the bottom of the sink to scratches.

! This sink is made of T-304 stainless steel which can never rust. If you see rust spots in your sink, it's due to external rust or iron particle contaminants. These rust particles attach to the sink surface, forming rust stains. Clean the rust stains with "Barkeeper's Friend" cleaning powder and a dish scrubbing sponge. Scrub in the direction of the grain. Use toothbrush for corners and edges. Rinse thoroughly with water.



GUIDE D'INSTALLATION

Évier à montage supérieur



Téléphone:888-257-3857

Site web:www.casainc.com

Client Service:service@casainc.com

Produits de cuisine professionnels CASAINC, créez votre propre cuisine parfaite.

INSTALLATION

1. Placez le gabarit de découpe de l'évier sur le comptoir où l'évier sera installé. Utilisez un crayon pour tracer des lignes autour du périmètre.

2. après le traçage, retirez le gabarit. Si nécessaire, utilisez une règle pour redresser le contour tracé. Utilisez une perceuse avec une mèche plate de 7/8" pour percer quatre trous pilotes, un dans chaque coin du contour. Ces trous seront le point de départ des trous de la scie, ils doivent donc être suffisamment grands pour accueillir la lame d'une scie sauteuse ou d'une scie à œil.

3. Utilisez une scie sauteuse pour découper les trous d'évier en suivant le contour entre chaque trou.

4. Fixez l'ensemble de drainage du filtre à panier (inclus) à l'évier conformément aux instructions d'installation fournies avec l'ensemble de drainage. L'ensemble de drainage du filtre à panier est destiné aux installations de drainage standard uniquement. Si vous installez une unité d'élimination des déchets, l'ensemble de drainage du filtre à panier pour le lavabo ne sera pas utilisé. Au lieu de cela, connectez l'ensemble de la bride d'évacuation qui est fournie avec l'unité d'évacuation des déchets, conformément aux instructions du fabricant de l'unité d'évacuation des déchets.

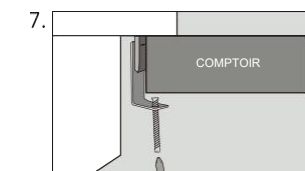
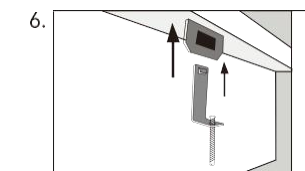
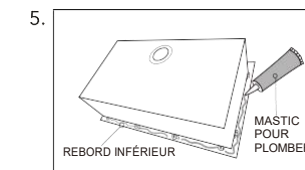
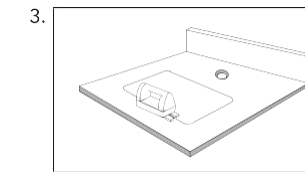
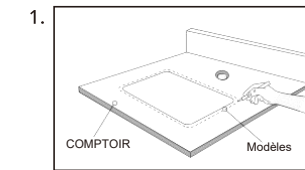
5. Appliquez une "corde" de mastic de plombier ou de calfeutrage autour de la base de l'évier. Retournez l'évier et placez-le soigneusement dans l'ouverture du comptoir et fixez tous les drains et accessoires. Appuyez fermement pour que l'évier repose sur le comptoir.

6. Fixez les clips de montage aux fourches qui dépassent du côté inférieur du bord de l'évier. Veillez à ce que le côté croché du clip de montage soit éloigné de l'évier.

7. positionnez le bas du clip de fixation de manière à ce qu'il s'accroche au plan de travail. Utilisez un tournevis pour serrer les vis jusqu'à ce que le clip de montage soit bien plaqué contre le plan de travail.

8. Appliquez un cordon de silicone autour de la zone de jonction entre l'évier et le plan de travail pour sceller tout espace. Remplissez l'évier d'eau et laissez-le toute la nuit pour ajouter du poids et aider à le maintenir en place. Puis, si nécessaire, resserrez les clips de montage.

Produits de cuisine professionnels CASAINC, créez votre propre cuisine parfaite.



OUTILS RECOMMANDÉS

Mastic de plombier
Couler
Clips de montage pour évier
Calfeutrage au silicone

Tournevis à tête Phillips
Scie sauteuse ou scie à guichet
Crayon
Gabarit de découpe de l'évier

ATTENTION INSTALLATEUR :

Veillez lire toutes les informations ci-dessous et conserver ce guide d'installation pour toute référence ultérieure.

Casainc recommande que seuls des installateurs professionnels posent les éviers.

Les bords de l'évier peuvent être tranchants et peuvent provoquer des blessures accidentelles si l'on ne fait pas attention. Portez des gants de protection anti-coupure pendant l'installation.

Vérifiez l'évier et le contenu de la boîte immédiatement après la livraison. Si vous trouvez des dommages d'expédition ou des pièces manquantes sur l'évier, veuillez contacter le support Casainc.

Le coffrage est donné à titre indicatif. Placez le coffrage au-dessus de l'évier pour vous assurer qu'il offre une découpe adéquate pour l'évier. casainc n'est pas responsable d'une installation inadéquate de l'évier ou du comptoir. casainc n'est pas responsable des dommages ou des blessures causés à l'évier ou au comptoir pendant l'installation.

Respectez tous les codes locaux de plomberie et de construction.

ENTRETIEN ET MAINTENANCE

Nettoyez régulièrement avec un détergent normal et de l'eau chaude.

Prenez toujours l'habitude de sécher votre évier après utilisation et de le polir avec un chiffon doux. Cela permet d'éviter l'accumulation de calcaire ou d'autres dépôts minéraux.

Nettoyez l'évier une ou deux fois par mois à l'aide d'un nettoyant non abrasif tel que Barkeeper's Friend et d'une éponge propre et douce. Frottez dans le même sens que le grain naturel de l'évier.

Ne laissez jamais le savon ou d'autres nettoyants ménagers sécher sur la surface de l'évier. La plupart des produits contiennent des additifs qui affecteront la finition de l'évier.

N'utilisez jamais de solutions javellisées sur l'évier, car elles sont nocives pour l'acier inoxydable. S'il est laissé trop longtemps sur l'évier, il peut provoquer des piqûres en surface.

N'utilisez jamais un tampon de laine d'acier pour nettoyer votre évier, qui pourrait endommager la surface de l'évier et provoquer une décoloration.

Les rayures mineures de la surface de l'évier sont extrêmement difficiles à éviter et ne doivent pas vous inquiéter outre mesure. Ces marques ne sont généralement que superficielles et peuvent être éliminées avec un nettoyant spécial acier inoxydable.

⚠ L'utilisation de grilles de rinçage réduira l'exposition du fond de l'évier aux rayures.

Cet évier est fabriqué en acier inoxydable T-304 qui ne rouille jamais. Si vous voyez des taches de rouille dans votre évier, c'est dû à des contaminants externes de type rouille ou particules de fer. Ces particules de rouille se fixent à la surface de l'évier et forment des taches de rouille. Nettoyez les taches de rouille avec la poudre nettoyante "Barkeeper's Friend" et une éponge à récurer la vaisselle. Frottez dans le sens du grain. Utilisez une brosse à dents pour les coins et les bords. Rincez abondamment à l'eau.

Produits de cuisine professionnels CASAINC, créez votre propre cuisine parfaite.