

VDL

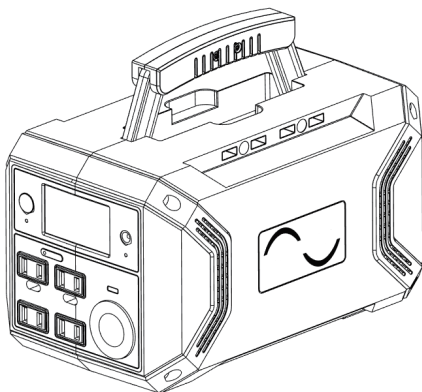
POOZOON

— Vision Design Life —

Portable Power Station

ポータブル電源

PS0300



User's Manual
取扱説明書



Please read the user's manual carefully before using the product to ensure a safe and satisfactory operation.

この度は、当社製品をご購入いただき誠にありがとうございます。皆様にご満足いただけるように、私たちは安全かつ優れた性能を備えた革新的な製品を開発するように努めております。操作性は単純で分かりやすいようになっていますが、皆様にご安全にお使いいただくために本書をよくお読みになり、本製品を正しくお使いください。

✉ service@vdlpower.com

🌐 www.vdlpower.com

CONTENTS

English 1-12

日本語 13-25

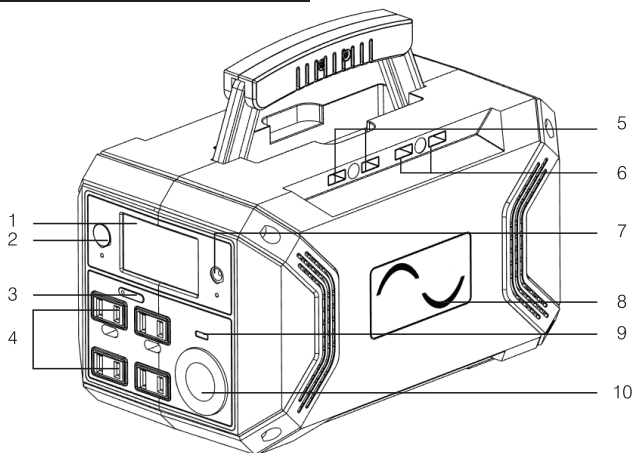
ATTENTION!

- Actual AC outlet, AC output voltage and frequency would be different according to different countries or areas.
- Please read this user manual carefully before using the product and follow the guideline for safe usage.
- All product images shown in this manual are for reference only.

Safety Warnings

1. Carefully read the safety warning, errors and trouble-shooting section of the user manual before use. In case of any error, follow the given steps to trouble-shoot the problem.
2. Avoid using this product when exposed to direct sunlight, rain or wet environment.
3. This product cannot be installed near radiator, oven or any other heat source.
4. Make sure that this product is put in a well-ventilated area with enough space for heat dissipation.
5. Please use dry cloth to clean this product.
6. Please do not alter or disassemble this product.
7. Operation environment should meet the mentioned requirements.
8. Make sure that the air inlet/outlet of this product is not blocked.
9. Connect to electronic devices using the cables comes within the package and make sure the connection is secure. Check to make sure the cables are not damaged.

Product Overview



1. Display Screen

2. Master Power Button

Long press power button for 3 seconds to turn on the product and DC/USB output.

3. AC Button

When the product is turned on, you still need to long press AC button for 3 seconds to turn on AC output.

4. AC Output Port

5. USB A1/2(QC3.0)

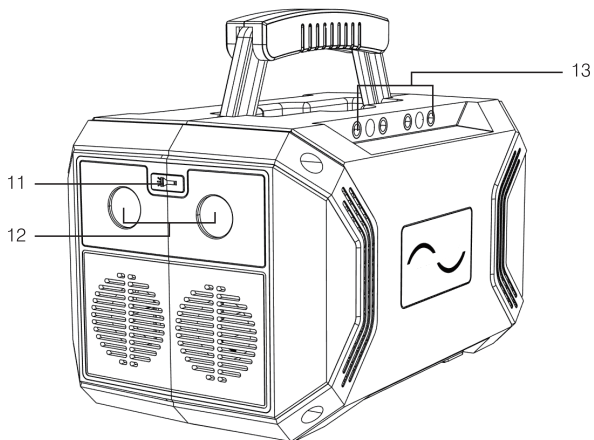
6. USB A3/4

7. DC Input Port(DC6530)

8. Breathing Light

9. Type-C Input/Output Port

10. DC Output Port (for Car Charger)



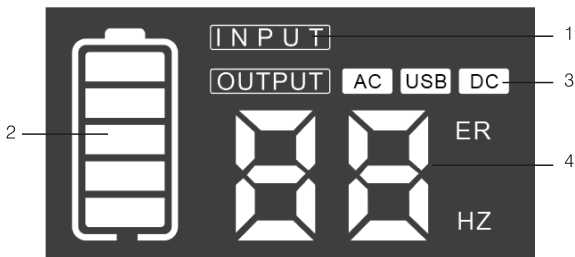
11. LED Button

Long press the LED button for 3 seconds to turn on the flashlight. The lighting will be on (solid), which can illuminate dark nights. Short press to switch to SOS mode, which helps send out distress signal during emergency. Long press the button for 3 seconds to turn off the flashlight.

12. LED Flashlight

13. DC Output (DC5521 x4)

Display



1. DC/PV/USB PD Input
2. Battery Icon
3. AC/USB/DC Output
4. Error Code

When the machine malfunctions, the screen would show Error Code & Frequency Selection.

Battery Display

The icon indicates the battery level of the product. There are 5 strips of the battery. Each strip equals to 20% of battery capacity. When charging it, you will notice a battery strip blinking with an interval of 1 second which indicates that the battery is charging. Once it is fully charged, all battery strips will be lit and remain solid.

Charging the product

Note: Fully charge the product before using it. There may be power losses during transportation, storage, etc.

A. Charge with Solar Charging Cable

1. Place your solar panel where it can get as much direct sunlight as possible.
2. Connect the solar panel by solar charging cable, then insert the DC6530 plug of the cable into the solar charging port. You can know the charging state from the display screen.
3. It is capable of taking in 100W of solar charging power. The open-circuit voltage of the solar panel should be from 14V-32V.

Note:

Check to make sure that you have connected the solar charging cable correctly. You cannot charge this product using solar charging cable and AC power cord at the same time.

B. Charge with AC Power Cord

Plug the AC power cord into wall outlet, then attach the other side to the input port of the portable power supply, you can know the charging state from the display screen. It will take around 7~8 hours to charge the portable power supply with the AC power cord. With the built-in advance system control circuit module, it will stop being charged when the battery is fully powered.

Note: You cannot charge this product using solar charger and AC power cord at the same time.

C. Charge with Car Charger

It's a good choice to charge it when you drive all the way. Plug one end of the car

charger to your portable power supply, plug the other end to car cigarette socket of your car. You can know the charging state from the display screen.

Note: To charge the portable power supply with car charger, you need to make sure the cigarette lighter socket of your vehicle have power output.

Using the product

Turn on or off the portable power supply

Press the master power button to turn on the product. The corresponding indicator light and the display screen would be on.

Press the master power button to turn off the product. The corresponding indicator light would be off.

Turn on or off AC output

When the product is turned on, long press the AC power button to turn on AC output. The corresponding indicator light would be on and the display screen would show 'AC'.

When the AC output is turned on, long press the AC button or master power button to shut down AC output.

Note:

- AC power output cannot be turned on when the product is not turned on.
- When not using certain ports, make sure to turn off the output to conserve power.
- Keep in mind to turn off the product when you don't need it.
- When you are not going to use this product for a long time, it is best to fully charge it before storing it away.

USB/DC output

When the product is turned on, USB and DC output will be on by default.

50Hz/60Hz Frequency Selection

1. Long press the power button and AC button for 3 seconds to enter into frequency setting mode. The current frequency setting would be displayed on screen.
2. Short press AC button to select the frequency.
3. Once you have made your selection, long press power button and AC button for 3 seconds to confirm your choice and exit frequency setting mode.

Note:

- When AC output is turned on, you cannot enter into frequency setting mode. Make sure the AC output is turned off before entering into this mode.
- The portable power station would memorize your last frequency setting, so you won't have to reset the frequency again when restarting the machine.

Auto Power-Off

Some smart devices require very small charging current (USB output < 150mA, 4 x DC output < 300mA, DC output for car charger < 300mA, AC output < 3W), such as Bluetooth headphones. After 5 minutes of charging such devices, the product would save power by turning itself off automatically.

When the AC port has no output, it will automatically turn off after 90 minutes

FAQ

1. Is my device compatible with this product?

First, you need to determine the amount of power your device requires. This may require some research by yourself, examining the user guide for your device should suffice.

Second, you will need to check the capacity for the individual output ports. For example, the AC port is monitored by an inverter that allows for 300W of continuous power. This means if your device is pulling more than 300W for an extended period of time, the portable power supply will shut off.

2. When turning on the product, you had a black screen/blinking screen; the indicator light is not on.

- Turn off and on the product.
- Make sure the button is pressed down in the right way as mentioned in the manual.
- Disconnect electronic devices from this product. Try turning on the product again.
- Low battery voltage. Please charge the battery immediately.

3. When charging the product, you had a black screen/blinking screen; the indicator light is not on; battery icon does not show the current charge status.

Several factors may be responsible for these issues:

- Check whether the device being charged is under permissible range. If not, stop charging the electronic device with the product.
- Check whether the cable is damaged or not. Replace any damaged cable.
- Check whether the cable is tightly inserted into the port or not. Make sure the connection is secure.
- Low PV input voltage and frequency. When charging the product using solar panels, make sure the panel received sufficient sunlight. Do not use solar panel with low power output. Make sure the output voltage of solar panel falls within acceptable range.

4. No power output from AC/DC/USB port

- Check whether the product is overloaded or short-circuited.

- Over-temperature protection. Make sure the air vent is not blocked.
- Poor connection to output port.
- Check whether the cable is damaged or not. Replace any damaged cable.

Operating Environment

- Avoid overly hot/cold, humid environments. Ideal environmental conditions for this product: Operating temperature: 0°C~40°C. Relative humidity: 10%~90%.
- Avoid places where the product may be hit or shaken constantly.
- Prolonged exposure to heat reduces battery life. Avoid long exposure to strong sunlight.
- Prevent water, dirt, dust away from getting into this product.

Trouble-shooting

If your device can not be charged with this portable power supply, follow these steps:

1. Make sure the master power button is turned on.
2. Ensure the output port has been turned on. The green LED light indicating its state should be lit up.
3. Check the battery capacity display. If it's at 20% or below, you need to charge the portable power supply.
4. Verify your device is suitable to be charged with this product. All the output ports have their own Max power capacity. Check them to ensure your device is compatible.

Error Code	Failure Cause	Troubleshooting
ER01	System Over-Temperature Protection	Cool down the product and then restart it
ER02	Battery Over-Voltage Protection	Disconnect the product from power supply
ER03	Abnormal Battery Communication	Restart the product
ER04	Abnormal AC Input	Disconnect the product from power supply

Customer Service



service@vdlpower.com

ER05	USBA Over-Voltage Protection	Restart the product or short press power button. If the problem still exists, contact VDL customer service.
ER06	USBA Short-Circuit/Over-Current Protection	Output ports overloaded or short-circuited
ER07	USBQC Over-Voltage Protection	Restart the product or short press power button. If the problem still exists, contact VDL customer service.
ER08	USBQC Short-Circuit/Over-Current Protection	Output ports overloaded or short-circuited
ER09	Type-C Short-Circuit/Over-Current Protection	Output ports overloaded or short-circuited
ER10	12V/10A DC Over-Voltage Protection	Restart the product or short press power button. If the problem still exists, contact VDL customer service.
ER11	12V/10A DC Short-Circuit/Over-Current Protection	Output ports overloaded or short-circuited
ER12	12V/10A Cigarette Lighter Socket Over-Voltage Protection	Restart the product or short press power button. If the problem still exists, contact VDL customer service.
ER13	12V/10A Cigarette Lighter Socket Short-Circuit/Over-Current Protection	Output ports overloaded or short-circuited
ER14	AC Output Over-Current/Short-Circuit Protection	Disconnect your devices from the product. If the problem still exists, contact VDL customer service. AC can be restarted manually after 10 seconds

ER15	AC Output Over-Temperature Protection	Cool down the product and then restart it. If the problem still exists, contact VDL customer service.
ER16	AC Input Under-Voltage/ Over-Voltage Protection	Charge and discharge the product for several cycles until the voltage goes back to normal value, and then restart the product.
ER17	Fan not working (when total output > 120W, or temperature > 60°C)	Restart the product. If the problem still exists, contact VDL customer service.

Product Specifications

Specifications	PS0300
Battery	
Battery Material	Lithium Ion Battery
Battery Voltage	22400mAh
Battery Capacity	US: 299Wh
Life Cycle	≥500 cycles
DOD(Depth of Discharge)	≥90%
Intelligent Battery Management System	Yes
AC Output	
Continuous Output Power	300W

Continuous Output Voltage	105V~120Vac (Pure Sine Wave)
Continuous Frequency	50/60Hz
Power Factor	≥98%
THDV	≤5%
Overload	Load≥400W@10S; ≥600W@1S total power overload: AC can be restarted manually after 10 seconds
Inverter Efficiency	≥85%
DC Output	
Cigarette Lighter Socket	12V/10A Max
DC Output (5521)	12V/10A Max (4 ports total)
USBA Output(s) With QC3.0	USB1 (QC 3.0) : 5V /3A, 9V /2A, 12V/ 1.5A (18W Max)
	USB2 (QC 3.0) : 5V /3A, 9V /2A, 12V/ 1.5A (18W Max)
USBA Output(s)	USB3: 5V=2.4A
	USB4: 5V=2.4A
PD Output	Type-C:5V/3A, 9V/ 3A,12V/ 3A, 15V/ 3A, 20V/ 3A (60W Max)
DC/CIG/PV Input	
PV Input	MPPT 10.8~28.5V/100W Max
Cigarette Lighter Socket	12V~24V/100W Max
Adapter	16V~19V 7.1A Max

PD Input	Type-C : 5V / 9V / 12V / 15V / 20V= 3A (60W PD)	
Environment		
Operating Temperature	For Charging: 0°C~40°C	
	For Discharging: -10°C~40°C	
Storage Temperature & Max Storage Period	-20°C~20°C	Before storage, the remaining battery level should fall within 45%~55%. Please recharge it in time within max storage period.
	-20°C~40°C	
	-20°C~50°C	
Relative Humidity for Operation	10%~90%	
Relative Humidity for Storage	10%~90%	
Noise Level	≤50dB	
Main Unit		
Net Weight	3.265kg	
Dimensions	245*153*154mm	

Package Contents

1 x PS0300 Portable Power Station
1 x AC Adapter
1 x Solar Charging Cable
1 x Car Charger Cable
1 x Type-C USB Cable
1 x User Manual
1 x Warranty Card

Warranty

The VDL portable power station is covered by VDL warranty for 12 months from the date of purchase. Please email service@vdlpower.com with your order number for technical assistance and warranty claim.

Customer Service

Website: www.vdlpower.com

E-mail: service@vdlpower.com

We strive to offer exceptional customer support. If you are having a problem, we want to know about it so we can improve the products and your experience.

We strive to respond to all issues as soon as possible.

Web: www.vdlpower.com

E-mail: service@vdlpower.com

日本語 13-25

注意！

国家か地区によって、実際の AC アウトレット、AC 出力電圧及び周波数は異なります。

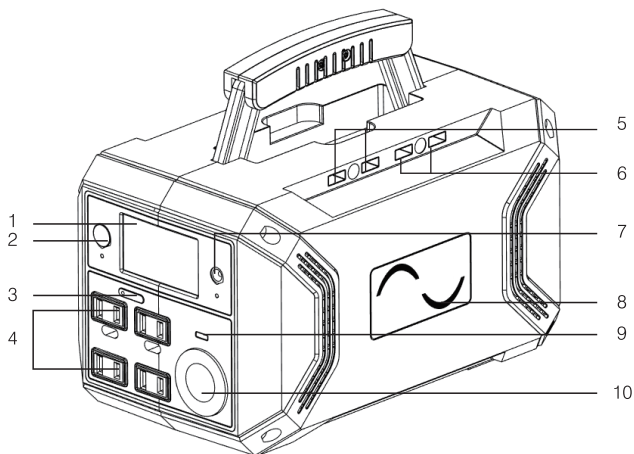
本製品を利用する前に、本ユーザマニュアルをしっかりとお読みください。また、安全に利用できるようにガイドラインに従ってご操作ください。

本マニュアルにある全ての製品イメージはあくまでも参考的なものです。

安全上諸注意

1. 使用前、本ユーザマニュアルにある安全警告事項、エラー及びトラブルシューティングの部分をしっかりとお読みください。エラーが発生したら、決まった手順でトラブルシューティングを実施してください。
2. 本製品を直射日光、雨が湿った環境に晒さないでください。
3. 放熱器、オープンかその他熱源の近くに本製品をインストールしてはいけません。
4. 本製品を放熱が十分にできる換気性のよいところに置いてください。
5. 乾燥した布で本製品をご清掃ください。
6. 本製品を改造したり、分解したりしないでください。
7. 稼動環境は言及された要求を満足する必要があります。
8. 本製品の空気吸込口 / 放出口がブロックされていないことを確保します。
9. 同梱のケーブルで電子装置を接続し、また、接続がしっかりとしていることを確保します。ケーブルにダメージがないことをチェックしてください。

製品概要



1. ディスプレースクリーン

2. マスター電源ボタン

電源ボタンを3秒長押しして、本製品及びDC/USB出力をオンにします。

3. ACボタン

製品がオンになってからも、AC出力をオンにするために、ACボタンを3秒間長押しする必要があります。

4. AC出力ポート

5. USB A1/2(QC3.0)

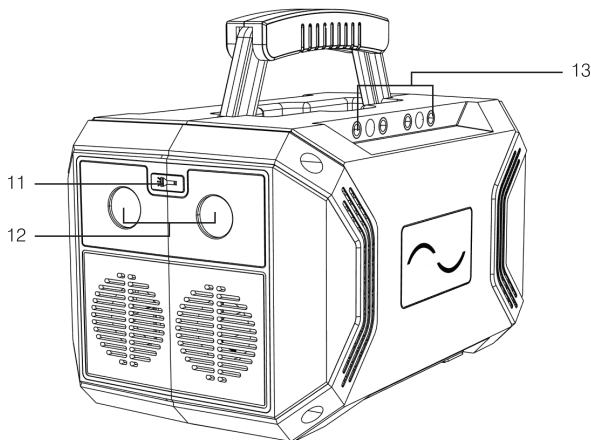
6. USB A3/4

7. DC入力ポート(DC6530)

8. 表示灯

9. タイプ-C入力/出力ポート

10. DC出力ポート(カーチャージャー向け)



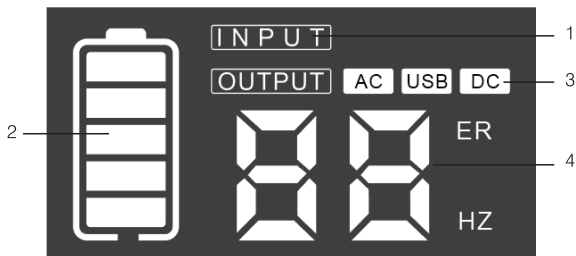
11. LED ボタン

LED ボタンを 3 秒長押しして、信号灯をオンにすると、ライトは点灯し、暗い夜を照らします。短押しして SOS モードに切替えると、緊急事態時、遭難信号を送信します。ボタンを 3 秒間長押しし、信号灯を遮断します。

12. LED 信号灯

13. DC 出力(DC5521 x4)

ディスプレイ



1. DC/PV/USB PD 入力
2. バッテリーアイコン
3. AC/USB/DC 出力
4. エラーコード

本機の動作中に何らかの問題が発生すると、エラーコードと周波数選択を液晶モニターに表示します。

バッテリーディスプレイ

本アイコンは本製品のバッテリーレベルを示します。バッテリーに全部で5ストリップがあります。各ストリップはバッテリー容量の20%に相当します。充電中、バッテリーの充電を示すバッテリーストリップは1秒間隔で点滅します。満充電になると、全てのバッテリーストリップは点灯します。

本製品の充電

注意: 輸送が保管中など、電力損失が発生しえますから、本製品を利用する前に、まず満充電をしてください。

A. 太陽光充電ケーブルによる充電

1. 直射日光をできる限りもらうところにソーラパネルを置いてください。
2. 太陽光充電ケーブルでソーラパネルを接続し、それからケーブルのアンダーソンプラグをソーラ充電ポートに挿入します。ディスプレイスクリーンから充電状態が分かります。
3. 100Wの太陽充電力を取ることが可能です。ソーラパネルの開放回路電圧は14V-32Vとします。

注意:

太陽光充電ケーブルを正しく接続したことを確認してください。太陽光充電ケーブルの赤端子はバッテリーの陽極に接続するもので、黒端子はバッテリーの陰極に接続するものです。

太陽光充電ケーブル及びAC電源コードを同時に利用し本製品の充電が実施できません。

B. AC電源コードによる充電

AC電源コードを壁のアウトレットに挿入し、それから反対側を携帯式電源の入力ポートに接続します。フル充電にかかる時間は、付属のACアダプターで約7時間～8時間です。事前制御システムを内蔵した電流制御モジュールで、バッテリーが満充電になると、充電が中止になります。

注意: ソーラチャージャーとAC電源コード同時に利用し本製品の充電が実施できません。

C. カーチャージャーによる充電

長時間運転時、本製品を充電したほうがいいです。カーチャージャーの片端を携帯式電源に、反対側の端を愛車のカーシガレットソケットに挿入します。ディスプレイスクリーンから充電状態が分かります。

注意: カーチャージャーで携帯式電源を充電するとき、愛車のシガレットライターソケットに電源出力があることを確保する必要があります。

本製品の操作

携帯式電源のオン・オフ

マスター電源ボタンを押して本製品を立ち上げます。該当の表示灯とディスプレイスクリーンはオンになります。
マスター電源ボタンを押して本製品を遮断します。該当の表示灯はオフになります。

AC 出力のオン・オフ

製品がオンの状態で、AC 電源ボタンを長押しすると AC 出力がオンになります。該当の表示灯はオンになり、ディスプレイスクリーンは「AC」を表示します。AC 出力がオンの状態で、AC ボタンかマスター電源ボタンを長押しすると、AC 出力がオフになります。

注意:

- 本製品がオンになっていないと、AC 電源出力はオンになれません。
- ポートを利用しない場合、電力を節約するために、出力をオフにしてください。
- 本製品が不要になった場合、その電源を遮断することを忘れないでください。
- 長期間本製品を利用しない場合、保管する前に、満充電したほうがいいです。

USB/DC 出力

本製品をオンにしてから、USB と DC 出力はデフォントでオンになります。

50Hz/60Hz 周波数選択

1. 電源ボタン及び AC ボタンを 3 秒長押しすると、周波数設定モードに入ります。そうすると、現在の周波数設定はスクリーンに表示されます。
2. AC 出力ボタンを押すと周波数は自動的に切り替えられます。
3. 周波数を決定した後、電源ボタンと AC ボタンを 3 秒長押ししてご選択を確認し、周波数設定モードを終了します。

注意:

- AC 出力がオンにされてから、周波数設定モードに入れません。本モードに入るとき、AC 出力がオフになっていることをご確認ください。
- 本携帯式発電所は最後の周波数設定を記憶するから、本機器を再起動するとき、周波数のリセットを実施する必要がありません。

自動電源オフ

ブルートゥースヘッドフォンのような一部のスマートデバイスは充電時、小さい電流だけ必要とします (USB 出力 <150mA、4xDC 出力 <300mA、カーチャージャー向けの DC 出力 <300mA、AC 出力 <3W)。これらのデバイスを 5 分間充電してから、本製品は電力を節約するために、自動的にオフになります。

ACポートに出力がない場合、90分後に自動的にオフになります

FAQ

1. 本製品は私のデバイスに対応しますか？

まず、お使いのデバイスに必要な電力量を確認する必要があります。自分でお使いのデバイスのユーザマニュアルをご確認ください。

次、個々の出力ポートの容量を確認する必要があります。例えば、AC ポートは継続的な 300W の電源供給を許容するインバーターによって監視されています。即ち、お使いのデバイスは長時間 300W 以上の電力を使うと、携帯式電源は遮断します。

2. 本製品を立ち上げる時、スクリーンは黒のままか点滅します；表示灯は点灯しません。

- 本製品を一度遮断してから再度立ち上げます。
 - ボタンがマニュアルに記載した通り、正しい方法で下へ押されたことをご確認ください。
 - 本製品から電子装置を切断します。再度製品を立ち上げてみてください。
 - バッテリーが低電圧になっています。直ちにバッテリーを充電してください。

3. 本製品を充電しているとき、スクリーンは黒のままか点滅します；表示灯は点灯しません；バッテリーアイコンは当時の充電状態を表示しません。

これらの問題の原因について、いくつかの因子が考えられます：

- 充電中のデバイスは許容範囲内かどうか確認してください。許容範囲外の場合、本製品で電子装置の充電をやめてください。
- ケーブルが破損したか確認してください。破損したケーブルがあれば、交換してください。
- ケーブルがしっかりとポートに挿入されたか確認してください。接続がしっかりとになっていることをご確認ください。
- PV 入力電圧と周波数が低いです。ソーラパネルで製品を充電するとき、パネルが十分な太陽光を吸収できることをご確認ください。電源出力の低いソーラパネルを利用しないでください。ソーラパネルの出力電圧は許容できる範囲に落ちることを確保してください。

4. AC/DC/USB ポートから電源の出力がありません

- 本製品はオーバーロードしたか短絡したか確認してください。
- 過温度保護が作動しています。換気口がブロックされていないことをご確認ください。

ください。

- 出力ポートへの接続が悪いです。
- ケーブルが破損したかご確認ください。破損したケーブルがあれば、交換してください。

稼働温度

- 過度に熱い / 寒い、湿潤環境を避けてください。本製品にとっての完璧な環境条件は以下のとおりです：稼働温度：0℃～40℃。相対湿度：10%～90%。
- 本製品が常に衝突されたり、振動されたりする場所を避けてください。
- 長期間、熱にさらされると、バッテリーの寿命が短縮します。強い日光に晒すことを避けてください。
- 水、汚れ、粉塵などが本製品に入らないようにご注意ください。

トラブルシューティング

お使いのデバイスはこの携帯式電源で充電できない場合、以下のステップに従ってください：

1. マスター電源ボタンがオンになっていることを確認します。
2. 出力ポートがオンになっていることを確認します。その状態を示す緑のLEDライトは点灯すべきです。
3. バッテリー容量ディスプレイを確認します。20% かそれ以下の場合、携帯式電源を充電する必要があります。
4. お使いのデバイスは本製品の充電に適用することをご確認ください。全ての出力ポートは最大電源容量を持つます。容量を確認することでお使いのデバイスは向いているかチェックしてください。

エラーコード	不具合の内容	トラブルシューティング
ER01	システム温度オーバー保護	本製品を冷却してから再起動する
ER02	バッテリー過電圧保護	電源から本製品を切断する
ER03	異常なバッテリー通信	本製品を再起動する
ER04	異常な AC 入力	電源から本製品を切断する

カスタマサービス  service@vdlpower.com

ER05	USBA 過電圧保護	本製品を再起動するか電源ボタンを短押する。問題がまだ解決しない場合は、VDLサービスにお問い合わせください
ER06	USBA 短絡 / 過電流保護	出力ポートがオーバーロードしたか短絡した
ER07	USBQC 過電圧保護	本製品を再起動するか電源ボタンを短押する。問題がまだ解決しない場合は、VDLサービスにお問い合わせください
ER08	USBQC 短絡 / 過電流保護	出力ポートがオーバーロードしたか短絡した
ER09	タイプ-C 短絡 / 過電流保護	出力ポートがオーバーロードしたか短絡した
ER10	12V/10A DC 過電圧保護	本製品を再起動するか電源ボタンを短押する。問題がまだ解決しない場合は、VDLサービスにお問い合わせください
ER11	12V/10A DC 短絡 / 過電流保護	出力ポートがオーバーロードしたか短絡した
ER12	12V/10A シガレットライターソケット過電圧保護	本製品を再起動するか電源ボタンを短押する。問題がまだ解決しない場合は、VDLサービスにお問い合わせください
ER13	12V/10A シガレットライターソケット短絡 / 過電流保護	出力ポートがオーバーロードしたか短絡した

ER14	AC 出力過電流 / 短絡保護	接続されたデバイスを取り外します。問題がまだ解決しない場合は、VDLサービスにお問い合わせください ACは10秒後に手動で再起動できます
ER15	AC 出力過熱保護	製品を冷却してから再起動します。問題がまだ解決しない場合は、VDLサービスにお問い合わせください。
ER16	AC 入力 of 低電圧 / 過電圧保護	電圧が通常の値に戻るまでに、数サイクルにわたって製品を充電および放電してから、製品を再起動します。
ER17	ファンが動かない（総出力が 120W を超える時または温度が 60°C を超える時）	製品を再起動します。問題がまだ解決しない場合は、VDLサービスにお問い合わせください。

製品スペック

スペック	PS0300
バッテリー	
バッテリー材質	リチウムイオンバッテリー
バッテリー電圧	22400mAh
バッテリー容量	日本: 322Wh
寿命	≥500 サイクル
DOD(放電深度)	≥90%
スマートバッテリー管理システム	Yes

AC 出力	
継続的出力電力	300W
継続的出力電圧	105V~120Vac (純正弦波)
継続的周波数	50/60Hz
電源因子	≥98%
THDV	≤5%
オーバーロード	ロード ≥400W@10S; ≥600W@1S 総電力過負荷: ACは10秒後に手動で再起動できます
インバータ効率	≥85%
DC 出力	
シガレットライターソケット	12V/10A マックス
DC 出力 (5521)	12V/10A マックス (4 ポートトータル)
QC3.0 付きの USB A 出力 (s) QC3.0 付き	USB1 (QC 3.0) : 5V /3A, 9V /2A, 12V/ 1.5A (18W Max)
	USB2 (QC 3.0) : 5V /3A, 9V /2A, 12V/ 1.5A (18W Max)
USB A 出力 (s)	USB3: 5V=2.4A
	USB4: 5V=2.4A

PD 出力	Type-C:5V/3A, 9V/ 3A,12V/ 3A, 15V/ 3A, 20V/ 3A (60W Max)		
DC/CIG/PV 入力			
PV 入力	MPPT 10.8~28.5V/100W Max		
シガレットライター ソケット	12V ~ 24V/100W マックス		
アダプタ	16V ~ 19V 7.1A マックス		
PD 入力	Type-C : 5V / 9V / 12V / 15V / 20V = 3A (60W PD)		
環境			
稼働温度	充電時 : 0°C ~40°C		
	放電時 : -10°C ~40°C		
保管温度 & 最大保管期間	-20°C ~20°C	12 ヶ月	保管前、バッテリー残電力は45%~55%に下がったことを確認してください。最大保管期間内、再充電してください。
	-20°C ~40°C	3 ヶ月	
	-20°C ~50°C	1 ヶ月	

稼働時の相対湿度	10% ~ 90%
保管時の相対湿度	10% ~ 90%
ノイズレベル	≤50dB
メインユニット	
正味重量	3.265kg
寸法	245*153*154mm

パッケージコンテンツ

- 1 x PS0300 携帯式発電所
- 1 x AC アダプタ
- 1 x 太陽光充電ケーブル
- 1 x カーチャージャーケーブル
- 1 x タイプ -C USB ケーブル
- 1 x ユーザマニュアル
- 1 x 保証書

保証

本 VDL 携帯式電源は購入日より 12 ヶ月の保証期間が付いています。技術的サポートを求めるとき保証クレームを申告する場合、製品のオーダー番号を service@vdlpower.com までメールしてください。

カスタマサービス

ウェブサイト : www.vdlpower.com

E-メール : service@vdlpower.com

当社は優れたカスタマサービスの提供にお努めします。問題がある場合、ご連絡いただくことで、当社の製品改善及び顧客体験の向上に生かします。全てのお問い合わせに最速な回答にお努めします。

Web: www.vdlpower.com

E-mail: service@vdlpower.com