



宠物自动喂食器基础款 PF02

Automatic Pet Feeder PF02



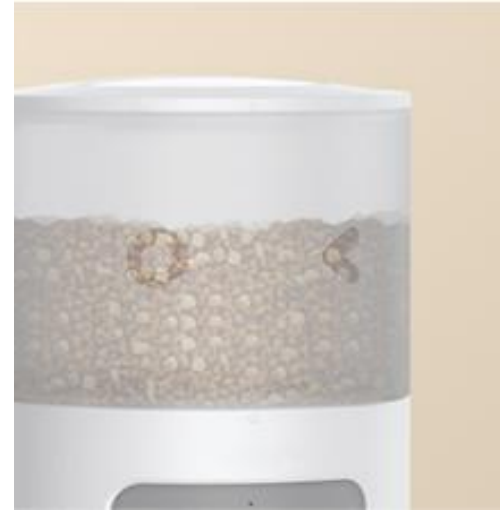
目录 // CONTENTS

- 01 外观、尺寸、箱规
Design / Dimension / Carton size
- 02 功能介绍
Feature
- 03 规格参数
Specifications
- 04 使用场景
Usage Scenario



01、外观/尺寸/箱规

Design / Dimension / Carton Size

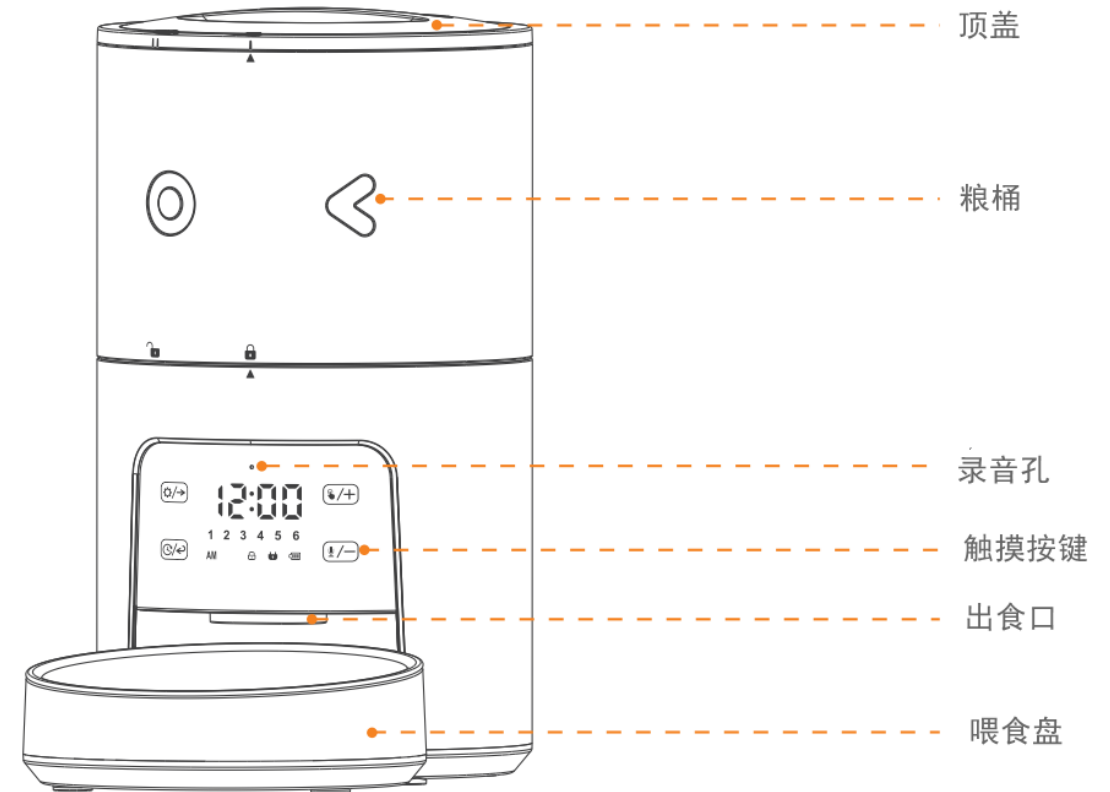




01、外观/尺寸/箱规

Design / Dimension / Carton Size

4L单喂食盆

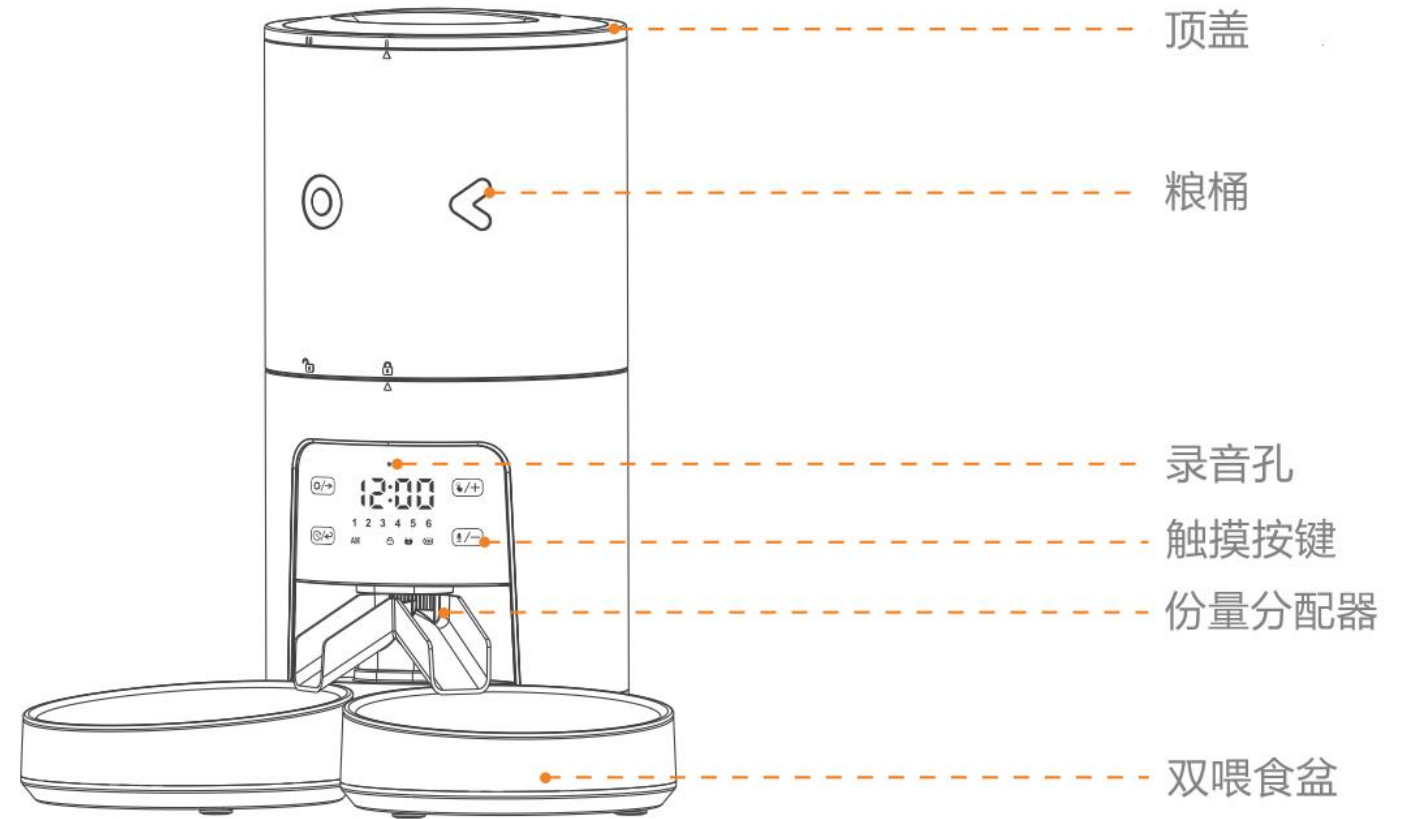




01、外观/尺寸/箱规

Design / Dimension / Carton Size

6L双喂食盆





单喂食盆配件清单

- 1、宠物自动喂食器*1
- 2、DC5V电源适配器*1
- 3、2米TYPE-C型编织电源线*1
- 4、干燥剂袋*1
- 5、用户手册*1
- 6、塑胶喂食盆*1
- 7、不锈钢喂食盆*1

双喂食盆配件清单

- 1、宠物自动喂食器*1
- 2、DC5V电源适配器*1
- 3、2米TYPE-C型编织电源线*1
- 4、干燥剂袋*1
- 5、用户手册*1
- 6、塑胶喂食盆*2
- 7、不锈钢喂食盆*2
- 8、增高底座*1
- 9、份量分配器*1



4L单喂食盆包装规格

产品净重：1.7kg

产品毛重：2.25kg

彩盒尺寸：196*196*355mm

装箱数量：6pcs

外箱重量：14.5kg

外箱尺寸：60.5*40.5*37.5cm

6L双喂食盆包装规格

产品净重：2.25kg

产品毛重：2.83kg

彩盒尺寸：196*196*450mm

装箱数量：6pcs

外箱重量：18kg

外箱尺寸：61.0*40.5*47.5cm



02-功能介绍 Feature

可视粮桶，容量4\6升可选；单\双喂食盆可选





02-功能介绍 Feature

支持慢喂食功能，每天6餐，每餐1-50份



采用LED显示，触摸按键，支持锁定按键





02-功能介绍 Feature

双电源供电，优先使用外接电源



断电记忆时间与喂食参数





02-功能介绍 Feature

专利转动结构，适用各种不同形状宠粮



支持喂食语音录制与播放





02-功能介绍 Feature

自带不锈钢喂食盆



粮桶可拆，清洗方便





03-规格参数 Specifications

项目	描述
产品尺寸	L*W*H:315*190*336mm (4L单喂食盆) L*W*H:343*353*410mm (6L双喂食盆)
粮桶容量	4\6L
喂食盆	单\双盆
电源输入	适配器: DC5V 1A (优先电源) 电 池: 3节1号干电池 (备用电源)
工作电流	小于400mA
工作温度	0~50°C
存储温度	-20~65°C

 04-使用场景 Usage Scenario





感谢观看
Thanks

www.patpet.com

business@patpet.com